

Cuisson modulaire 700XP 4 feux sur soubassement ouvert 800 mm

REPÈRE # _____

MODELE # _____

NOM # _____

SIS # _____

AIA # _____



371178 (E7GCGH4CO0)

4 X 5,5 kW gaz naturel

Description courte

Repère No.

Plan de travail embouti en une pièce en acier inoxydable de 1,5 mm d'épaisseur. Bords latéraux à angle droit pour permettre une jonction affleurante entre les unités. Panneaux extérieurs en acier inoxydable avec finition Scotch Brite. Supports de casserole en fonte très résistante. Brûleurs brevetés Flower Flam à haut rendement avec régulateur de flamme et veilleuse protégée. Dispositif de protection contre les incendies en série sur les brûleurs afin d'empêcher toute extinction accidentelle. Base ouverte pour ranger casseroles, poêles, tôles, etc. Construit en acier inoxydable avec fini Scotch Brite. Livré avec des pieds réglables en hauteur de 50 mm.

Caractéristiques principales

- Compatible avec les modules top gamme 700.
- Livré avec des pieds en inox réglables en hauteur de 50 mm.
- Soubassement ouvert prévu pour le rangement des casseroles, plaques à pâtisserie, etc.
- Des portes avec poignées, des tiroirs, des kits de chauffage et des glissières pour bacs GN, peuvent être commandés séparément.
- Peut être installé sur un soubassement neutre ou sur un système pont ou une installation en suspendu.
- Les quatre brûleurs « Flower Flame » 5,5 kW à rendement élevé permettent à la flamme de s'adapter à des casseroles de différentes tailles.
- Appareil pouvant fonctionner au gaz naturel ou GPL. Livré prédisposé gaz naturel + 1 jeu d'injecteurs GPL fourni.
- Grand support de casseroles en fonte (inox en option) avec longues ailettes centrales permettant d'utiliser les casseroles de la plus grande à la plus petite.
- Les supports de casserole en fonte sont lavables en machine.
- Brûleurs avec régulateur de flamme.
- Dispositif de sécurité des flammes sur chaque brûleur évitant toute extinction accidentelle de la flamme.
- Veilleuse d'allumage protégée
- Protection contre les projections d'eau IPX4
- Rotation en continu des boutons de commande, du niveau de puissance minimum au niveau maximum.

Construction

- Panneaux extérieurs en acier inox avec fini Scotch-Brite.
- Plan de travail en inox embouti d'une seule pièce, épaisseur 1,5 mm.
- Le modèle possède des bords à angle droit permettant un assemblage à joints lisses entre les éléments, éliminant ainsi les espaces et les pièges à salissure.
- Construit en inox avec fini Scotch-Brite dans le respect des normes d'hygiène les plus strictes.

Accessoires en option

- Kit de jonction PNC 206086
- Cheminée diamètre 150 mm PNC 206132
- Anneau pour cheminée diamètre 150 mm PNC 206133
- Kit 4 roues dont 2 pivotantes avec frein. A installer ensemble avec le kit support pour sans pieds intermédiaires ou roues PNC 206135
- Kit 2 pieds anti basculement pour fixation au sol (à positionner en diagonal : un à l'avant et l'autre à l'arrière) PNC 206136
- Plinthe frontale hauteur 100 mm pour élément de 800 mm PNC 206148

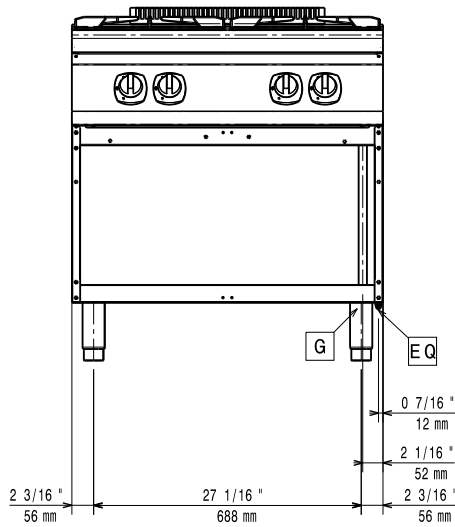
APPROBATION: _____



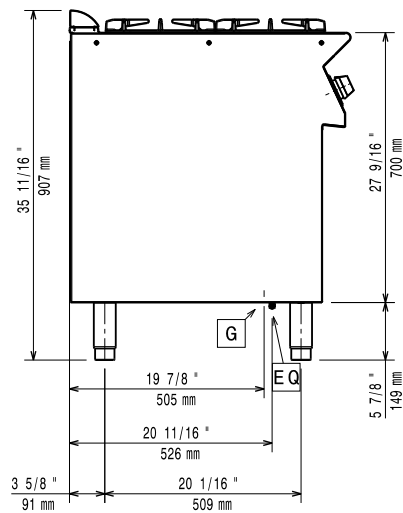
• Plinthe frontale hauteur 100 mm pour élément de 1000 mm	PNC 206150	<input type="checkbox"/>
• Plinthe frontale hauteur 100 mm pour élément de 1200 mm	PNC 206151	<input type="checkbox"/>
• Plinthe frontale hauteur 100 mm pour élément de 1600 mm	PNC 206152	<input type="checkbox"/>
• MAIN COURANTE FRONTALE 800 MM	PNC 206167	<input type="checkbox"/>
• Plinthe frontale hauteur 180 mm pour élément de 800 mm	PNC 206176	<input type="checkbox"/>
• Plinthe frontale hauteur 180 mm pour élément de 1000 mm	PNC 206177	<input type="checkbox"/>
• Plinthe frontale hauteur 180 mm pour élément de 1200 mm	PNC 206178	<input type="checkbox"/>
• Plinthe frontale hauteur 180 mm pour élément de 1600 mm	PNC 206179	<input type="checkbox"/>
• DEPOSE ASSIETTES DE 800 MM	PNC 206186	<input type="checkbox"/>
• MAIN COURANTE FRONTALE 1200 MM	PNC 206191	<input type="checkbox"/>
• MAIN COURANTE FRONTALE 1600 MM	PNC 206192	<input type="checkbox"/>
• Kit 4 pieds pour installation sur socle maçonné de 100 mm	PNC 206210	<input type="checkbox"/>
• Main courante pour côtés gauche et droit	PNC 206240	<input type="checkbox"/>
• Couple de glissières pour soubassement ouvert d'élément monobloc XP700, 4 niveaux GN1/1, prévoir un couple par demi-module	PNC 206244	<input type="checkbox"/>
• Support central pour l'installation des tiroirs, des glissières ou des portes (en prévoir 1 pour le module de 800 et 2 pour le module de 1200 mm)	PNC 206245	<input type="checkbox"/>
• Cheminée	PNC 206246	<input type="checkbox"/>
• Couple de plinthes latérales hauteur 180 mm	PNC 206249	<input type="checkbox"/>
• Kit chauffant électrique pour soubassement ouvert, 1 par demi-module	PNC 206259	<input type="checkbox"/>
• Plaque de cuisson lisse 1 brûleur frontal	PNC 206260	<input type="checkbox"/>
• Plaque de cuisson nervurée 1 brûleur frontal	PNC 206261	<input type="checkbox"/>
• Plaque de mijotage 1 brûleur frontal	PNC 206264	<input type="checkbox"/>
• Couple de plintes latérales hauteur 100 mm pour installation sur socle maçonné	PNC 206265	<input type="checkbox"/>
• Colonne d'eau avec bras pivotant	PNC 206289	<input type="checkbox"/>
• Extension colonne d'eau pour installation XP700	PNC 206291	<input type="checkbox"/>
• Grille inox pour 2 brûleurs	PNC 206297	<input type="checkbox"/>
• Mître pour élément 800mm	PNC 206304	<input type="checkbox"/>
• RAMPE ARRIERE 800MM - MARINE	PNC 206308	<input type="checkbox"/>
• Support casserole wok pour feux vifs (gamme 700&900)	PNC 206363	<input type="checkbox"/>
• Kit support frontal sans pieds intermédiaire ou sur roues 800 mm	PNC 206367	<input type="checkbox"/>
• Kit support frontal sans pieds intermédiaire ou sur roues 1200 mm	PNC 206368	<input type="checkbox"/>
• Kit support frontal sans pieds intermédiaire ou sur roues 1600 mm	PNC 206369	<input type="checkbox"/>
• Panneaux arrière 800 mm	PNC 206374	<input type="checkbox"/>
• Panneaux arrière 1000 mm	PNC 206375	<input type="checkbox"/>
• Panneaux arrière 1200 mm	PNC 206376	<input type="checkbox"/>
• Régulateur de pression pour version gaz	PNC 927225	<input type="checkbox"/>



Avant

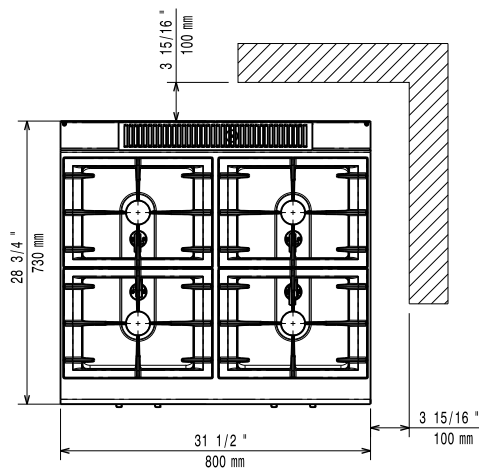


Côté



G = Connexion gaz

Dessus



Gaz

Puissance gaz :	
371178 (E7GCGH4CO0)	22 kW
Prédisposé en standard :	Gaz naturel
Type de gaz Option :	GPL ; Gaz de ville
Raccordement gaz :	1/2"

Informations générales

Puissance brûleurs avant	5.5 - 5.5 kW
Puissance des brûleurs arrières	5.5 - 5.5 kW
Dimensions des brûleurs arrières - mm	Ø 60 Ø 60
Dimension brûleurs avant - mm	Ø 60 Ø 60
Poids net :	50 kg
Poids brut :	67 kg
Hauteur brute :	1080 mm
Largeur brute :	820 mm
Profondeur brute :	860 mm
Volume brut :	0.76 m ³

If appliance is set up or next to or against temperature sensitive furniture or similar, a safety gap of approximately 150 mm should be maintained or some form of heat insulation fitted.

Groupe de certification: N7CG